



STANDAR OPERASIONAL PROSEDUR (SOP)
PENYITAAN
SATUAN RESKRIM POLRES GORONTALO KOTA

Tahun 2019

SATUAN RESKRIM POLRES GORONTALO KOTA

Jl. P. Kalengkongan No.31 Kota Gorontalo






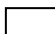
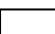














Telp : 0435-821110

Email : satreskrimgtlokota007@gmail.com






KEPOLISIAN NEGARA REPUBLIK INDONESIA
DAERAH GORONTALO
RESOR GORONTALO KOTA

	NOMOR SOP :	08
	TGL PEMBUATAN :	17 Januari 2019
	TGL REVISI :	17 Januari 2019
	TGL EFEKTIF :	01 Februari 2019
	DI SAHKAN OLEH	KEPALA SATUAN RESKRIM <u>HANDY SENONUGROHO, S.H, S.I.K</u> AJUN KOMISARIS POLISI NRP 86091923
NAMA SOP :	S.O.P. PENYITAAN	
DASAR HUKUM	KUALIFIKASI PELAKSANA	
1. Undang-Undang No.8 Tahun 1981 tentang KUHP 2. Undang-Undang No.2 Tahun 2002 tentang Kepolisian Negara Republik Indonesia. 3. Peraturan Kapolri No. 14 Tahun 2012 tentang Pengawasan dan pengendalian penanganan Perkara Pidana di Lingkungan Polri 4. Juklak dan Juknis administrasi penyidikan nomor : Skep/1205/IX/2000, tanggal 11 September 2000 5. Standar Internasional ISO 9001:2008	1. Mampu menganalisa Kasus berdasarkan pada Peraturan perundang-Undangan yang berlaku. 2. Menguasai pengoperasian Komputer (MS Word, Power Point dan Excel) 3. menguasai peraturan Perundang-Undangan yang berlaku dalam pelaksanaan Tupoksi Sat. Reskrim.	
KETERKAITAN :	PERALATAN / PERLENGKAPAN :	
1. SOP. Penerimaan Laporan Polisi 2. SOP. Pemanggilan 3. SOP Pemeriksaan 4. sop Penyitaan 5. SOP Penangkapan 6. SOP Penahanan 7. SOP. Pengiriman Sp2HP	1. Lembar kerja 2. Term of Reference 3. Komputer/Printer/Scanner 4. Jaringan Internet	
PERINGATAN :	PENCATATAN DAN PENDATAAN :	
Apabila tidak terpenuhi SOP, maka berpengaruh pada kepercayaan Publik terhadap kinerja Polri.	Di catat oleh Team penilai yang dibentuk oleh Sat.Reskrim.	

NO	KEGIATAN	PELAKSANA						MUTU BAKU			
		KBO	KAUR MINTU	KANIT I	KANIT II	KANIT III	KANIT IV	KA TEAM RESMOB	KELENGKAPAN	WAKTU	OUTPUT
1	Meregistrasi Laporan/Aduan masuk								Buku Register	20 menit	Disposisi
2	Menindak lanjuti Laporan Polisi/Aduan								Buku Kontrol perkara	5 menit	Perkara terkontrol
3	Kanit melakukan Gelar Perkara dan menentukan Rencana Kegiatan Lidik/Sidik								Ruangan dan materi gelar	30 menit	Masyarakat mendapatkan jaminan penanganan perkara
4	Melakukan koordinasi dalam pengungkapan pelaku dalam Laporan Masyarakat.								Sprint Kap/Gas	1 minggu	Terungkap pelakunya
5	Melakukan pemanggilan Saksi atau Tersangka								Surat panggilan/klarifikasi	3 hari	BAP untuk pemberkasan
6	Melakukan Penyitaan								Kelengkapan Mindik dan Sita	2 Jam	Berkas Perkara
7	Melakukan penangkapan								Kelengkapan Mindik dan KAP	2 jam	Berkas Perkara
8	Melakukan Penahanan								Kelengkapan Mindik dan Han	4 jam	Berkas Perkara

Keterangan :

1. Simbol  : mendeskripsikan kegiatan mulai dan berakhir.
2. Simbol  : mendeskripsikan kegiatan pengambilan keputusan.
3. Simbol  : mendeskripsikan proses atau kegiatan eksekusi.